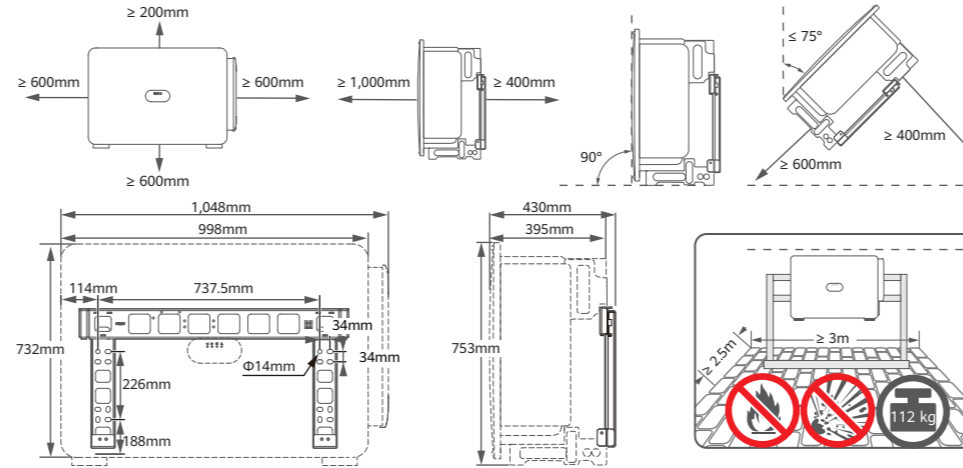


# SUN2000

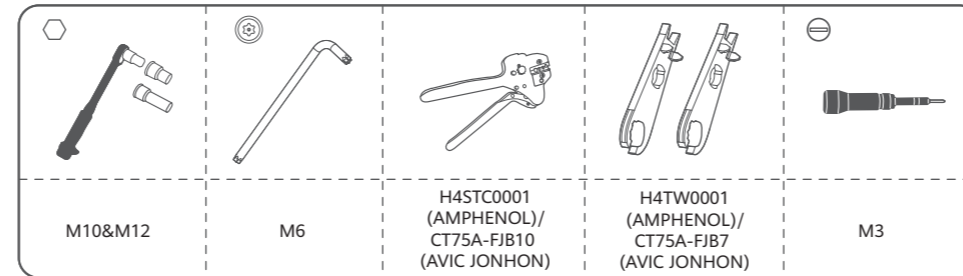
## KO 빠른 시작 가이드

(250KTL-H3, 280KTL-H0, 300KTL-H0, 330KTL-H1, 330KTL-H2, 250KTL-H1)

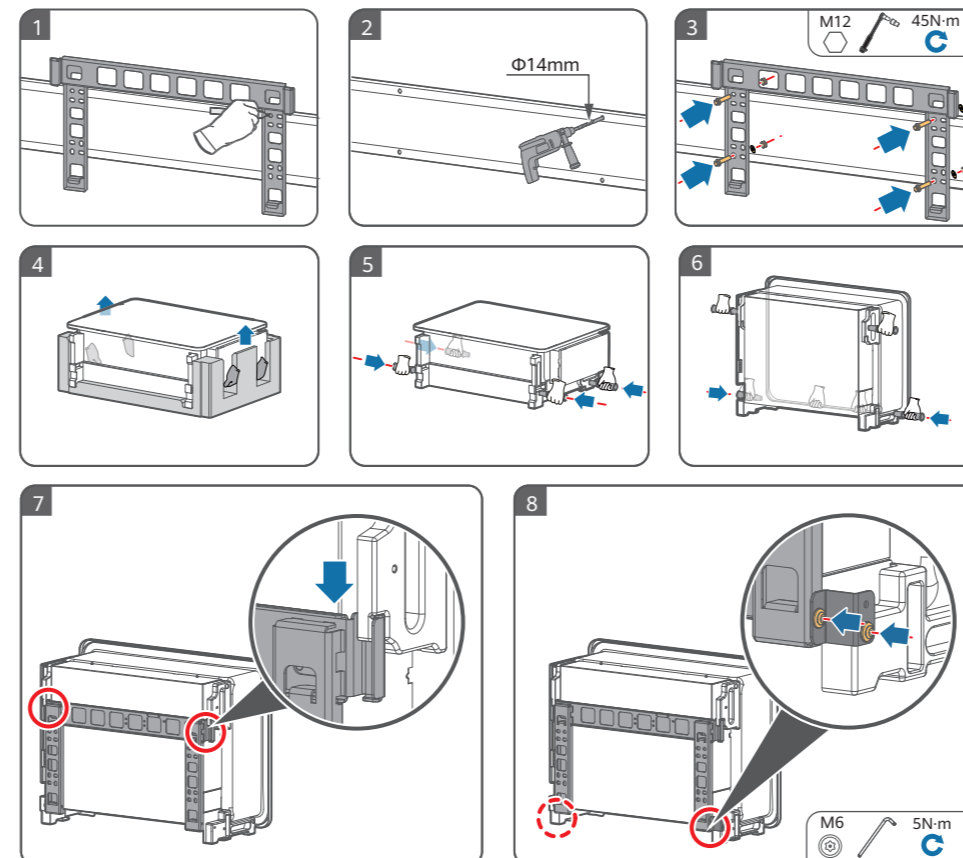
### KO 공간 요건



### KO 준비 도구



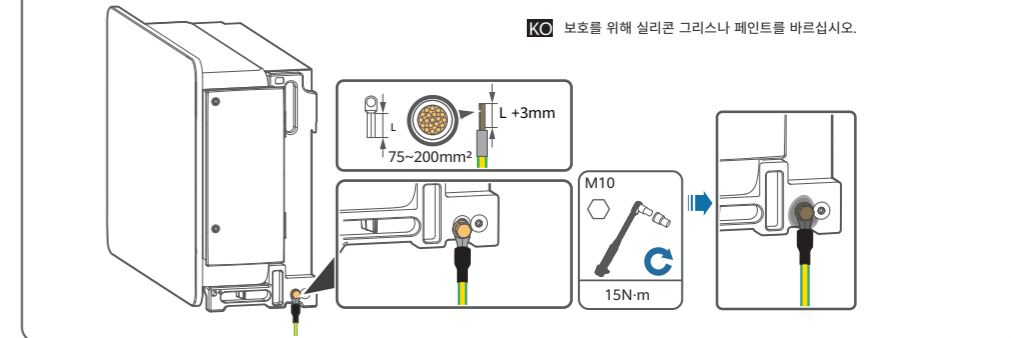
### KO 장치 설치하기



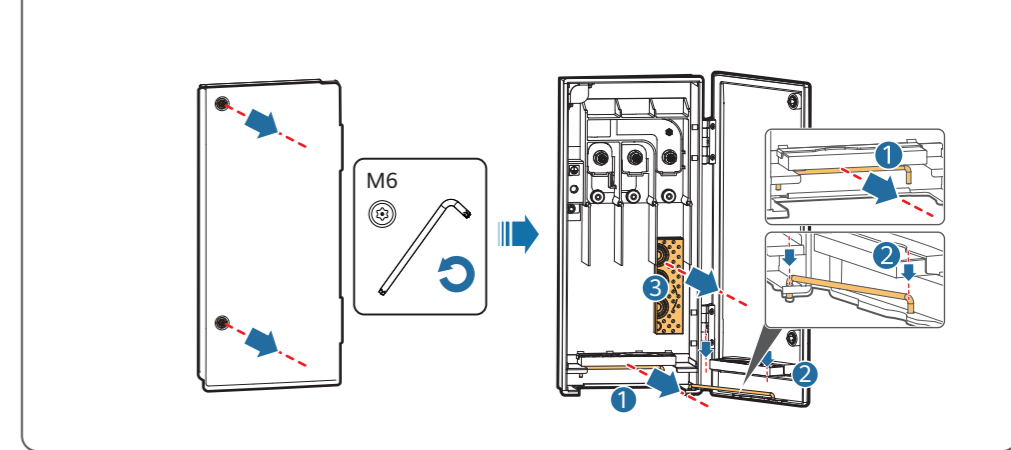
### KO 케이블 설치하기

**⚠️ ⚠️**  
**KO** 전원이 켜진 상태에서 케이블을 설치하지 마십시오.

#### KO PE 케이블 설치하기

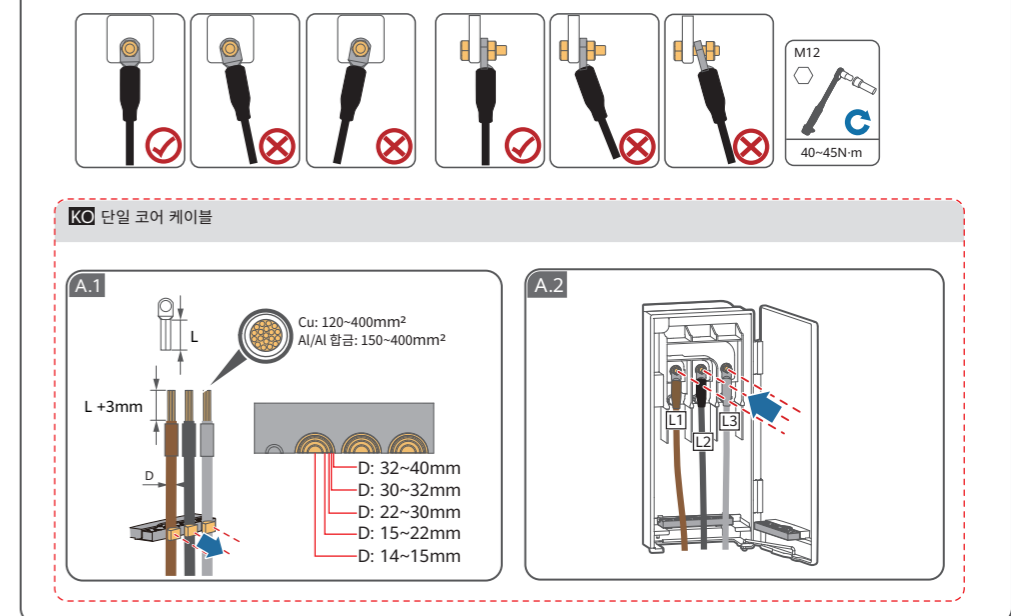


#### KO 유지보수실 도어 열기



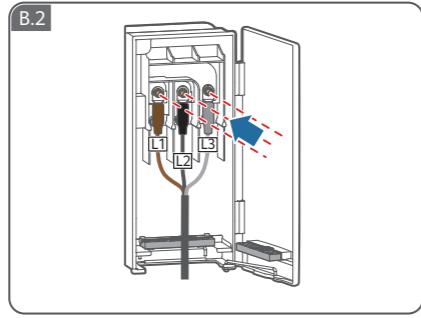
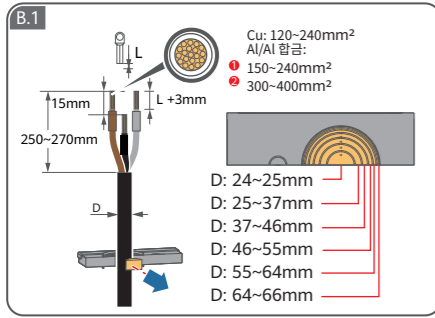
**⚠️ ⚠️**  
**KO** ① 인버터와 인버터에 직접 연결되는 AC 스위치 간에 로드를 연결하지 마십시오. 연결하면 스위치가 실수로 차단될 수 있습니다.  
 ② 현지 표준, 규정 또는 당사 권장 사항을 벗어나는 규격의 AC 스위치를 사용하는 경우 해당 스위치는 예외 발생 시 적시에 꺼지지 않아 심각한 결함을 유발할 수 있습니다.  
 ③ 각 인버터에는 AC 출력 스위치가 장착되어야 합니다. 여러 인버터를 동일한 AC 스위치에 연결하면 안 됩니다.

#### KO AC 전원 케이블 설치하기



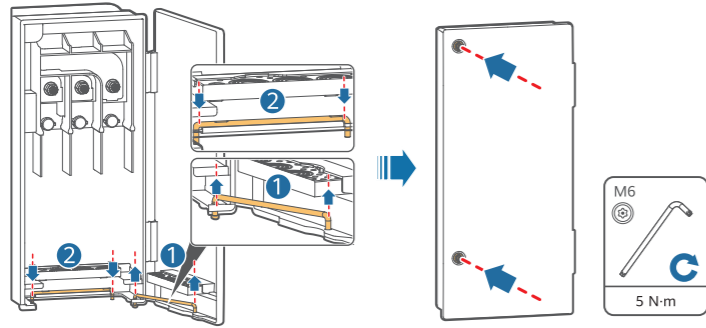
**KO** 장비를 설치하기 전에 사용자 매뉴얼을 주의 깊게 읽고 제품 정보 및 안전 주의 사항을 숙지하십시오. 제품 보증은 본 문서 및 사용자 매뉴얼에 명시된 보관, 운송, 설치, 사용 지침을 따르지 않아서 발생하는 장비 손상에는 적용되지 않습니다. 본 문서의 정보는 통지 없이 변경될 수 있습니다. 본 문서 작성 시 내용의 정확성을 보증하기 위해 가능한 모든 노력을 기울였으나, 본 문서의 모든 설명, 정보 및 권장 사항이 어떠한 유형의 명시적/암시적 보증을 의미하지는 않습니다.

**KO** 다중 코어 케이블



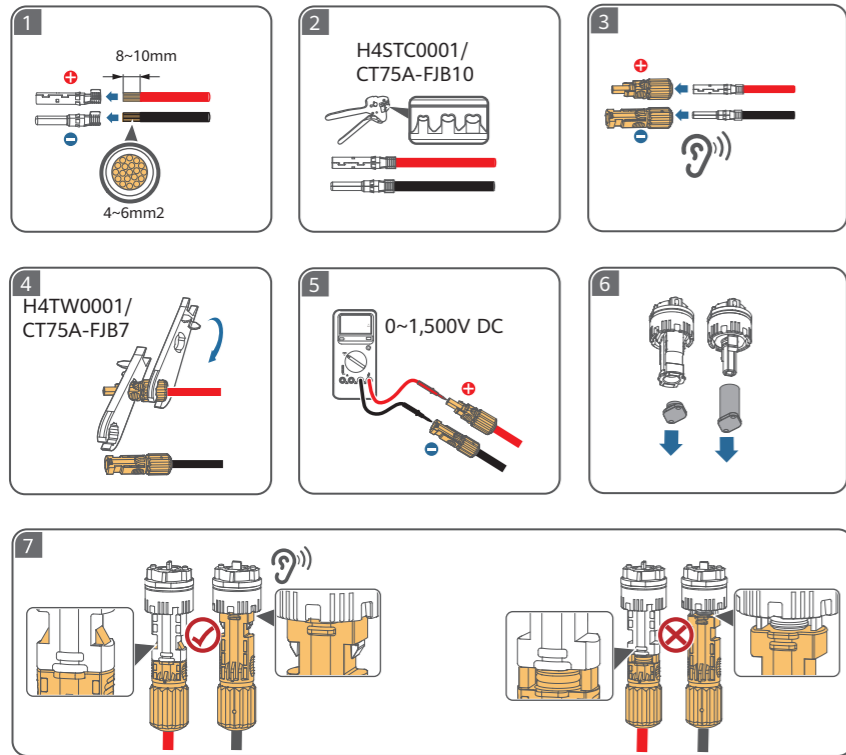
- KO**
- 구획실 내부 탈피
  - 보호 기능이 추가되면 구획실 외부의 케이블 탈피가 지원됩니다. 상세정보는 사용자 매뉴얼을 참조하십시오.

**KO** 유지보수실 도어 닫기

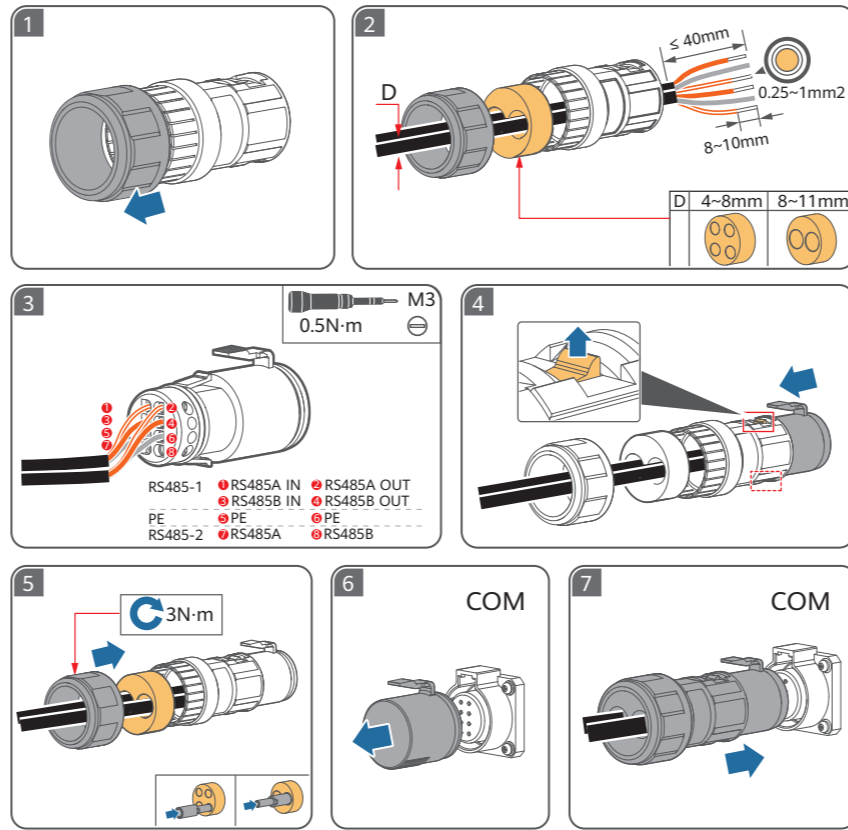


**KO** DC 입력 전원 케이블 설치하기

- HH4SFD4TMS / CT75A-1T-34      HH45MD4TMS / CT75A-1T-35
- KO** 인버터와 함께 제공된 PV 커넥터를 사용하십시오. PV10은 PV 스트링에 연결되어야 합니다.



**KO** (선택사항) 통신 케이블 설치하기



**KO** 시스템 전원 켜기

